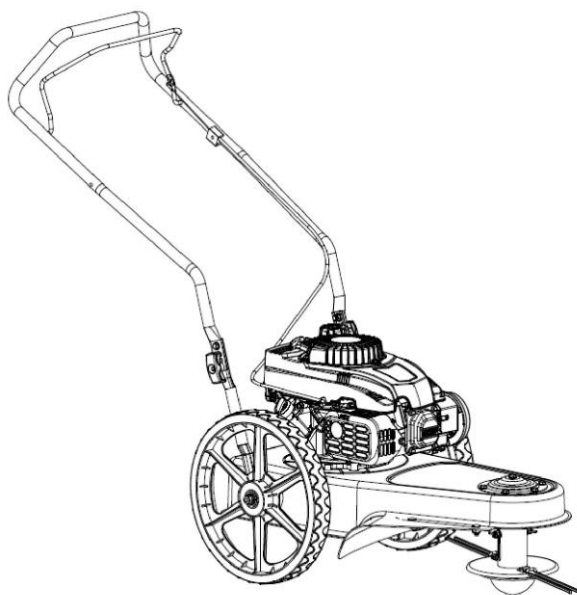




БЕНЗИНОВЫЙ КОЛЁСНЫЙ ТРИММЕР YARD FOX 56WT

Инструкции изготовителя



**ВНИМАТЕЛЬНО ПРОЧТИТЕ
РУКОВОДСТВО ПО ЭКСПЛУАТАЦИИ**

Сохраните все предупреждения и инструкции для дальнейшего использования.

EAC

Обращение к пользователю

БЛАГОДАРИМ ВАС

Благодарим вас за приобретение колёсного газонного триммера. Это надежное устройство обеспечивает высокую производительность при соблюдении правил эксплуатации и технического обслуживания.

Перед началом использования устройства внимательно прочтите содержимое руководства. В нем даются инструкции по простой и безопасной настройке, эксплуатации и техобслуживанию устройства. Очень важно, чтобы вы и другие люди, работающие с устройством, постоянно и в полном объеме соблюдали приведенные в руководстве правила безопасной эксплуатации. Их несоблюдение может привести к травме или повреждению имущества.

Представленная в этом руководстве информация содержит подробные сведения об изделии на момент публикации. Как можно чаще сверяйтесь с руководством, чтобы в полной мере ознакомиться с конструктивно-функциональными особенностями устройства.

По вопросам, связанным с эксплуатацией машины, обращайтесь в ближайший авторизованный сервисный центр.

Если в руководстве встречаются упоминания о левой и правой стороне машины, следует иметь в виду, что они определяются относительно рабочего места оператора.

Содержание

Важные правила безопасной эксплуатации	3	Техническое обслуживание и регулировки	13
Сборка и ввод в эксплуатацию	8	Устранение неисправностей	14
Средства управления и другие элементы конструкции	10		
Эксплуатация	10		

Важные правила безопасной эксплуатации



ОСТОРОЖНО: Этот символ указывает на важные инструкции по технике безопасности, пренебрежение которыми может создать угрозу вашему здоровью, имуществу или безопасности окружающих. Прежде чем запускать машину, прочтите раздел с правилами безопасной эксплуатации в данном руководстве и соблюдайте все указания. Несоблюдение этих указаний может привести к получению травм. Этот символ требует

ПРИНЯТЬ К СВЕДЕНИЮ СООТВЕТСТВУЮЩЕЕ ПРЕДУПРЕЖДЕНИЕ!



ОПАСНОСТЬ: Работа с этим устройством требует соблюдения правил безопасной эксплуатации, изложенных в руководстве. При работе с любым оборудованием достаточно большой мощности небрежности или ошибки со стороны оператора могут привести к серьезным последствиям. Эта машина способна разбрасывать попадающие в зону ее действия посторонние предметы. Несоблюдение дальнейших указаний по безопасности может привести к серьезным травмам или даже смерти.

Общие указания по эксплуатации

1. Прежде чем пытаться собрать машину, внимательно прочтите руководство по эксплуатации. Перед началом работы внимательно ознакомьтесь с содержанием всех предупреждающих надписей на корпусе машины, а также с правилами безопасности в этом руководстве, и строго им следуйте. Храните данное руководство в надежном и доступном месте для последующих справок и заказа запасных частей.

2. Перед началом работы ознакомьтесь с органами управления и правилами эксплуатации машины.

3. Эта машина представляет собой сложное техническое устройство. В связи с этим всегда соблюдайте при пользовании ею предельную осторожность. Эта машина предназначена исключительно для стрижки растительного покрова и травы. Не используйте ее в других целях.

4. Не позволяйте управлять устройством детям до 14 лет. Дети 14 лет и старше должны ознакомиться с инструкциями и правилами безопасной эксплуатации, приведенными в этом руководстве, и обучиться обращению с машиной под присмотром взрослых.

5. К пользованию машиной

допускаются только взрослые, знакомые с правилами безопасной эксплуатации.

6. Внимательно осмотрите участок, на котором вы собираетесь использовать машину. Уберите все камни, палки, проволоку, игрушки и другие посторонние предметы, которые могут помешать работе, оказаться захваченными колёсным газонным триммером. Отброшенные предметы способны вызвать серьезную травму.

7. Рассчитывайте траекторию скашивания так, чтобы срезаемая трава не попадала на дорогу, тротуар или находящихся поблизости людей. Не допускайте разбрасывания срезанного материала в направлении стен или иных препятствий, от которых он может ricochetом попасть в оператора.

8. Во избежание контакта с леской триммера или травмы от брошенного предмета, держитесь в зоне оператора за рукоятками и не позволяйте детям, посторонним, помощникам и домашним животным подходить на расстоянии менее 20 метров от триммера во время его работы. При их появлении в опасной зоне останавливайте устройство.

9. Во избежание травмы глаз во время работы с устройством, его регулировки или

ремонта обязательно надевайте защитные очки. Отброшенные посторонние предметы могут серьезно повредить глаза.

10. Для работы надевайте прочную обувь на жесткой подошве и плотно прилегающие брюки и рубашку. В качестве рабочей одежды и обуви рекомендуются рубашки и штаны, закрывающие руки и ноги, и ботинки со стальным мыском. Не работайте с газонным триммером босиком, в сандалиях, в скользкой или легкой (например, парусиновой) обуви.

11. Держите руки и ноги на удалении от движущихся и вращающихся частей машины. Особенно это касается вращающейся головки триммера и лески, которые могут вызвать травму.

12. Не пользуйтесь триммером без щитка, крышки, скобы управления и других защитных приспособлений.

13. Не пользуйтесь газонным триммером с поврежденными защитными устройствами. Несоблюдение этого правила может привести к травме.

14. Многие травмы происходят в случае потери равновесия и падения. Во время падения сразу отпускайте рукоятку.

15. Перемещаясь, не тяните триммер на себя. Если вам понадобится отвести устройство от стены или иного препятствия, потянув его к себе, посмотрите сначала под ноги, потом назад, чтобы не оступиться, затем проделайте следующее:

а. Отступите на шаг от устройства, удерживая его за рукоятки вытянутыми руками.

б. Примите устойчивую позицию.

в. Не спеша потяните устройство на себя, остановившись на полпути.

г. Повторите это действие.

15. Не пользуйтесь струнным триммером, находясь под воздействием алкоголя или наркотиков.

16. Не включайте самодвижущиеся механизмы или устройства при запуске двигателя.

17. Скоба управления является защитным устройством. Не пытайтесь

обойтись без нее. Это нарушает безопасность работы устройства и может привести к травмам в результате контакта с режущей леской. Скоба управления должна легко работать в обоих направлениях и при отпускании автоматически возвращаться в положение "выключено".

18. Не используйте газонный триммер для стрижки мокрой травы. Следите за сохранением устойчивости. Падение на скользком месте может привести к серьезной травме. Почувствовав, что вы теряете устойчивость, сразу же отпустите скобу управления — и через три секунды вращение головки остановится.

19. Пользуйтесь триммером только при дневном свете или при хорошем искусственном освещении. Работая с триммером, передвигайтесь не спеша, никогда не бегайте.

20. При пересечении гравийной дорожки, тротуара или улицы останавливайте двигатель.

21. Если устройство начало сильно вибрировать, остановите двигатель и попробуйте выяснить причину. Обычно вибрация является предупреждением о неисправности.

22. Выключите двигатель и подождите, пока головка триммера полностью не остановится, затем очистите область выброса. После отпускания скобы управления головка продолжает вращаться еще несколько секунд. До полной остановки головки триммера не прикасайтесь к зоне, в которой находится режущая леска.

23. Не пользуйтесь газонным триммером без щитка, крышки, скобы управления и других защитных приспособлений. Не пользуйтесь триммером с поврежденными защитными устройствами. Несоблюдение этого правила может привести к травме.

24. Глушитель и двигатель сильно нагреваются во время работы, и прикосновение к ним может вызвать ожог. Не прикасайтесь к горячим деталям!

25. Используйте только детали и

приспособления, выпущенные изготовителем устройства. Несоблюдение этого правила может привести к травме.

26. При запуске двигателя начинайте тянуть шнур медленно, пока не почувствуете сопротивление, затем резко дерните и отпустите.

27. При возникновении ситуаций, не описанных в данном руководстве, соблюдайте меры предосторожности руководствуясь здравым смыслом. За помощью обращайтесь в отдел поддержки клиентов или ближайший сервисный центр.

Кошение травы на уклонах

Использование газонного триммера на уклонах сопряжено с риском соскальзывания или падения, в результате чего можно получить серьезную травму. Работа на уклонах требует особой осторожности. Если вам неудобно стричь траву в таких условиях, лучше не рисковать. Прежде чем приступать к работе на уклоне, воспользуйтесь представленным в этой инструкции шаблоном для измерения наклона поверхности участка. Если угол наклона превышает 15 градусов, лучше отказаться от стрижки травы на таком участке.

Действуйте следующим образом.

1. Подстригая траву, двигайтесь вдоль уклона, но не вверх и не вниз. Будьте крайне осторожны, изменяя направление на уклонах.

2. Остерегайтесь ям, корней, камней и других препятствий, чтобы не споткнуться и не поскользнуться. Высокая трава может скрывать такие препятствия.

3. Следите за сохранением устойчивости. Падение на скользком месте может привести к серьезной травме. Почувствовав, что вы теряете устойчивость, сразу же отпустите скобу управления — и через три секунды вращение вала остановится.

Запрещается выполнять следующие действия.

1. Стричь траву у обрывов, канав и насыпей, где существует риск потери опоры или равновесия.

2. Стричь траву на уклонах, где угол наклона поверхности превышает 15 градусов, как показано на иллюстрации.

3. Стричь мокрую траву. Потеряв равновесие, вы можете поскользнуться на мокрой траве.

Дети

Если оператор не заметит присутствия детей в опасной зоне, может произойти трагедия. Детей очень привлекает стрижка травы и используемые для этого устройства. Но они не осознают опасности ситуации. Никогда не рассчитывайте на то, что дети будут долго оставаться там, где вы их только что видели.

1. Не допускайте присутствия детей в опасной рабочей зоне — они должны находиться как можно дальше, под присмотром других взрослых.

2. Договоритесь, чтобы вас предупреждали о появлении ребенка в опасной зоне, и немедленно останавливайте устройство.

3. Перед началом и во время движения назад посмотрите назад и вниз, нет ли там маленьких детей.

4. Соблюдайте особую осторожность при приближении к поворотам, дверным проемам, кустарникам, деревьям и другим объектам, за которыми может оказаться ребенок, чтобы вовремя выключить устройство.

5. Не позволяйте детям приближаться к горячему или работающему двигателю. Они могут обжечься, прикоснувшись к нагретому глушителю.

6. Не позволяйте управлять устройством детям до 14 лет. Дети 14 лет и старше должны ознакомиться с инструкциями и правилами безопасной эксплуатации, приведенными в этом руководстве, и

обучиться обращению с устройством под присмотром взрослых.

Обслуживание

Безопасное обращение с бензином

1. Во избежание получения травм или причинения материального ущерба соблюдайте предельную осторожность при обращении с бензином. Бензин — легковоспламеняющееся вещество, и его пары взрывоопасны. Существует опасность возгорания бензина, попавшего на кожу или на одежду, что может вызвать серьезные травмы. Незамедлительно промойте участки кожи, на которые пролился бензин, и смените одежду.
2. Для хранения бензина используйте только канистры рекомендованного образца.
3. Никогда не заполняйте канистру, находясь в салоне или кабине транспортного средства, в кузове грузовика или на платформе прицепа с пластиковым покрытием. Перед заправкой ставьте канистру с бензином на некотором расстоянии от транспортного средства.
4. По возможности снимайте устройство с грузовика или прицепа и проводите заправку на земле. Если это невозможно, заправляйте находящееся на прицепе устройство, не из топливного шланга, а из переносной емкости.
5. До окончания заправки наконечник топливного шланга должен постоянно находиться в горловине топливного бака.
6. Во время заправки погасите сигареты, сигары, трубки и другие источники воспламенения.
7. Никогда не заправляйте устройство в помещении, так как в нем будут скапливаться горючие пары.
8. Не заправляйте топливо, если двигатель ещё горячий. Прежде чем заправлять двигатель топливом, дайте ему остыть в течение минимум двух минут.
9. Не переполняйте топливный бак. При заправке топливом оставляйте не менее 30

мм свободного пространства до нижней кромки горловины, чтобы топливо могло расширяться.

10. Установите на место крышку заправочной горловины и плотно заверните.

11. Если бензин вытек, удалите его с корпуса двигателя и частей устройства.

Переместите устройство в другое место. Подождите пять минут, прежде чем запускать двигатель.

12. Не храните устройство или канистры с топливом вблизи открытого пламени, источников искрения и других источников воспламенения, таких как нагреватели, отопители, печи, сушилки.

13. Чтобы уменьшить риск воспламенения, очищайте машину от травы, листьев и другого мусора. Очищайте устройство от пролитого масла или топлива и удаляйте пропитавшийся топливом мусор.

14. До помещения машины на хранение охладите ее в течение хотя бы пяти минут.

Общие указания:

1. Не запускайте двигатель в помещении или в плохо проветриваемых местах. Выхлопные газы содержат ядовитую окись углерода — газ без цвета и запаха.
2. Перед чисткой, ремонтом или проверкой выключите двигатель и убедитесь, что все движущиеся детали остановились. Отсоедините провод свечи зажигания и заземлите его на корпус двигателя, чтобы предотвратить непреднамеренный запуск.
3. Регулярно проверяйте прочность крепления головки триммера и двигателя. Одновременно осматривайте головку триммера на отсутствие повреждений. Изношенные детали заменяйте только оригинальными компонентами оборудования, перечисленными в этом руководстве. Использование компонентов, не соответствующих спецификациям оригинального оборудования, может привести к падению производительности и

снижению уровня безопасности!

4. Для поддержания безопасного рабочего состояния устройства следите, чтобы все гайки, болты и винты были крепко затянуты.

5. Не модифицируйте и не блокируйте защитные устройства. Регулярно проверяйте правильность их функционирования.

6. При столкновении с посторонним предметом заглушите двигатель, отсоедините провод свечи зажигания и заземлите на корпус. Внимательно осмотрите устройство на отсутствие повреждений. Устраните повреждения прежде, чем запускать двигатель снова.

7. Такие компоненты конструкции, как шитки, крышки и кожух со временем изнашиваются и уже не могут служить защитой от вращающихся деталей и разбрасывания ими посторонних предметов. Для поддержания безопасного состояния устройства регулярно проверяйте такие компоненты, и при необходимости немедленно заменяйте их только оригинальными комплектующими, перечисленными в этом руководстве. Использование компонентов, не соответствующих спецификациям оригинального оборудования, может привести к падению производительности и снижению уровня безопасности!

8. Не изменяйте настройку регулятора оборотов двигателя и не допускайте превышения скорости вращения. Этот регулятор контролирует максимально допустимые обороты двигателя.

9. Регулярно проверяйте топливопровод, бак, крышку и фитинги на отсутствие

трещин и течи. При необходимости замените.

10. Не пытайтесь запускать двигатель, если нет свечи зажигания.

11. Следите за состоянием табличек с пояснительными и предупреждающими надписями. Заменяйте таблички при необходимости.

12. Соблюдайте законы и нормы по утилизации. Нарушение правил утилизации жидкостей и материалов может нанести вред окружающей среде.

Не вносите изменения в конструкцию двигателя

Во избежание получения серьезных травм или наступления летального исхода ни в коем случае не вносите изменений в конструкцию двигателя. Неправильная настройка регулятора оборотов может привести к выходу двигателя из-под контроля и его работе в опасном режиме. Не изменяйте заводские настройки регулятора оборотов двигателя.

Искрогаситель



ПРЕДУПРЕЖДЕНИЕ: Эта машина оборудована двигателем внутреннего сгорания, и ее нельзя использовать на необработанных участках земли с лесным, кустарниковым или травяным покрытием или вблизи таких участков, если выхлопная система двигателя не оснащена искрогасителем, отвечающим нормам местных или государственных законов (если таковые имеются).

Предупреждающие символы

Цель символов безопасности - привлечь ваше внимание к возможным опасностям. Символы безопасности и пояснения к ним требуют вашего пристального внимания и полного понимания. Предупреждающие символы сами по себе не устраняют никакой опасности. Инструкции и предупреждения, которые они дают, не заменяют надлежащих мер по предотвращению несчастных случаев.

ПРЕДУПРЕЖДЕНИЕ: Перед использованием колёсного триммера обязательно прочитайте и поймите все инструкции по технике безопасности, приведенные в данном руководстве по эксплуатации, включая все предупреждающие символы безопасности,

такие как «ОПАСНО», «ПРЕДУПРЕЖДЕНИЕ» и «ОСТОРОЖНО». Несоблюдение всех перечисленных ниже инструкций может привести к поражению электрическим током, пожару и/или серьезным травмам.

СИМВОЛЫ, КАСАЮЩИЕСЯ БЕЗОПАСНОСТИ: обозначают «ОПАСНО», «ПРЕДУПРЕЖДЕНИЕ», или «ОСТОРОЖНО». Может использоваться в сочетании с другими символами или пиктограммами.

Значение символа

На этой странице изображены и описаны предупреждающие символы, которые могут быть нанесены на данный агрегат. Перед сборкой и эксплуатацией прочтите, уясните и соблюдайте все инструкции, приложенные к устройству.



Перед использованием этой машины внимательно прочитайте все инструкции по технике безопасности и эксплуатации.



Перед началом работы прочтите инструкцию по эксплуатации.



Не подпускайте посторонних - особенно детей и домашних животных.



Остерегайтесь острых лезвий - отсоедините провод свечи зажигания перед обслуживанием



Не использовать открытый огонь.



Необходимо использовать соответствующие средства защиты ушей, глаз и головы (СИЗ).



Добавьте масло в двигатель.



Заправляйте только неэтилированным бензином.



Горячие поверхности могут обжечь руки!



Предупреждение! Выхлопные газы газонокосилки содержат токсичные вещества. Не запускайте двигатель в закрытых или плохо проветриваемых помещениях.



Нож продолжает вращаться в течение некоторого времени после выключения машины. Не прикасайтесь к лезвию до полной остановки всех компонентов машины.

STOP



Перед использованием этой машины внимательно прочитайте все инструкции по технике безопасности и эксплуатации. Перед началом работы прочтите инструкцию по эксплуатации.





Не подпускайте посторонних - особенно детей и домашних животных.



Остерегайтесь острых лезвий - отсоедините провод свечи зажигания перед обслуживанием



Не использовать открытый огонь.



Необходимо использовать соответствующие средства защиты ушей, глаз и головы (СИЗ).



Добавьте масло в двигатель.
Заправляйте только неэтилированным бензином.



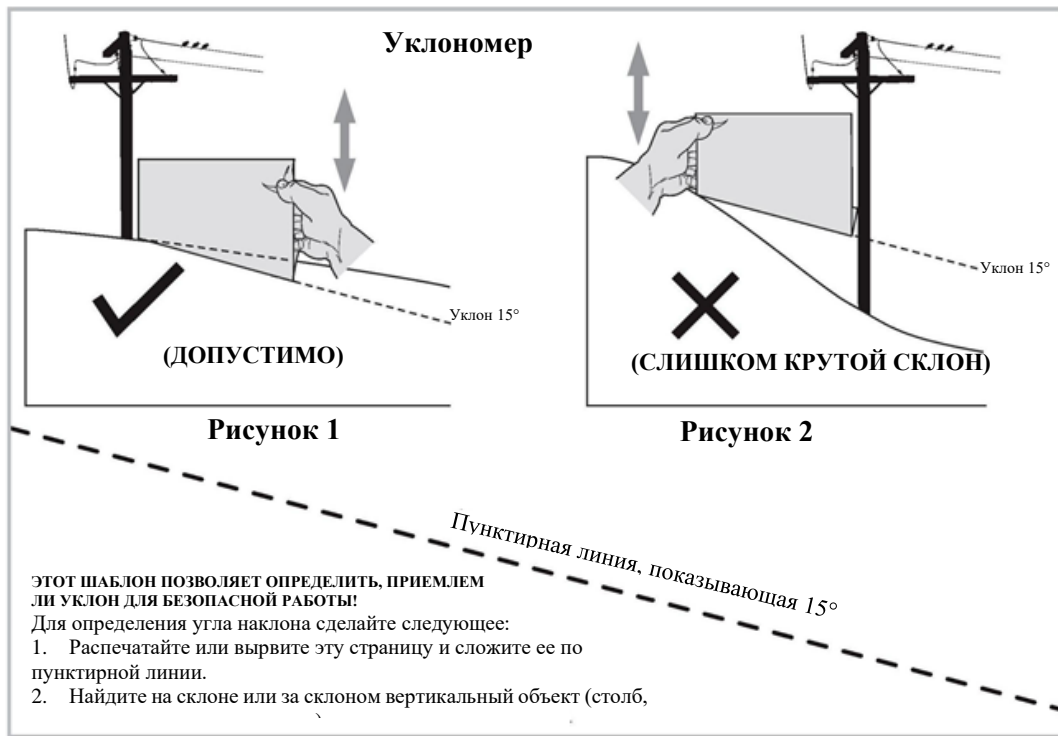
Горячие поверхности могут обжечь руки!



Предупреждение! Выхлопные газы триммера содержат токсичные вещества. Не запускайте двигатель в закрытых или плохо проветриваемых помещениях.

ТЕХНИЧЕСКИЕ ДАННЫЕ

Модель	56WT
Рабочая ширина	558 мм
Высота кошения	60-110 мм
Диаметр лески	4 мм
Двигатель	Бензиновый, 4-тактный с воздушным охлаждением
Рабочий объем двигателя	171 куб. см
Мощность двигателя (Макс.)	2,7 кВт/ 2900 об/мин
Емкость полного бака	1,2 л.
Емкость маслозаливной горловины	4 л
Масса	29.6 кг



ПРЕДУПРЕЖДЕНИЕ! Использование машины на уклонах сопряжено с риском опрокидывания, что может привести к серьезной травме или даже смертельному исходу. Не используйте машину на участках, если угол наклона превышает 15 градусов. Все участки, имеющие наклонную поверхность, требуют особой осторожности. Кося траву на склоне, двигайтесь вверх или вниз по склону, но не поперек склона.

Сборка и ввод в эксплуатацию

Содержимое упаковки

- Колёсный триммер
- Леска для кошения
- Руководство по эксплуатации

Сборка

ПРИМЕЧАНИЕ: Колёсный газонный триммер поставляется с пустым топливным баком и без моторного масла в картере. Прежде чем приступить к работе с устройством, заправьте двигатель бензином и маслом в соответствии с указаниями инструкции.

Средняя рукоятка

1. Снимите треугольную гайку (1) и болт (2) с нижней рукоятки слева и справа.
2. Поверните среднюю рукоятку в рабочее положение и закрепите ее. См. рис. 3-1.

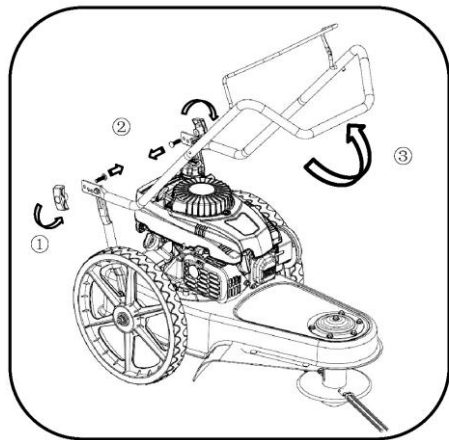


Рис. 3-1

Верхняя рукоятка

1. Наклоняя верхнюю рукоятку вперед или назад, установите ее в одну из трех позиций.
2. С помощью гаек (1) и болтов (2), снятых в п. 1, прикрепите верхнюю рукоятку к нижней. См. рисунок 3-2.

ПРИМЕЧАНИЕ:

Используйте идентичные отверстия на левой и правой сторонах верхней рукоятки

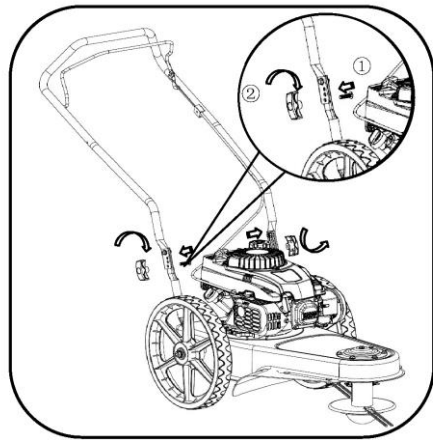


Рис. 3-2

Средства управления и другие элементы конструкции

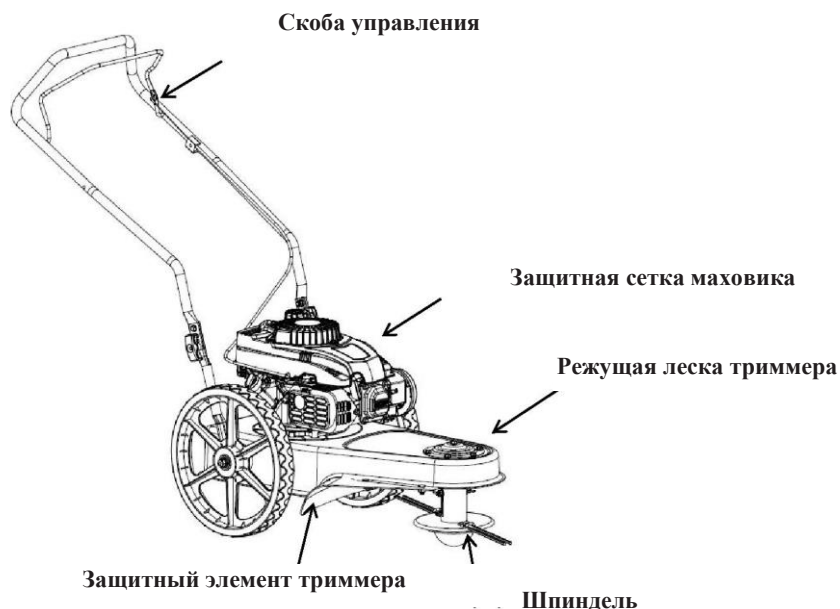


Рисунок 4-1

Шнуровой стартер

Шнуровой стартер крепится к правой стороне верхней рукоятки. Встаньте за устройство и потяните шнуровой стартер для запуска двигателя.

Защитный элемент триммера

Защитный элемент крепится к основанию триммера и предотвращает разбрасывание мусора.

Скоба управления

Для запуска двигателя и начала вращения головки необходимо прижать скобу к рукоятке. При отпускании скобы двигатель останавливается и вращение головки прекращается.



ПРЕДУПРЕЖДЕНИЕ: Скоба управления является защитным устройством. Не пытайтесь обходиться без нее.

Шпindel

Вращающаяся головка приводит в движение режущую леску.

Режущая леска триммера

Леска триммера крепится к головке, и используется для срезания травы и сорняков.

Защитная сетка маховика

Постоянно очищайте защитную сетку, не допускайте ее засорения обрезками травы.

Эксплуатация

Регулировка высоты кошения

Разные виды работ требуют установки разной высоты кошения. Для этого выполните следующие действия:

1. Ослабьте барашковые гайки по обеим сторонам вала головки.

ПРИМЕЧАНИЕ: Эти гайки сделаны так, чтобы их невозможно было вывернуть до конца и снять с вала.

2. Двигая головку вверх или вниз, установите ее в нужную позицию и затяните гайки. См. рисунок 5-1.

Примечание: при запуске оборудования болты должны быть затянуты вместе с головкой.

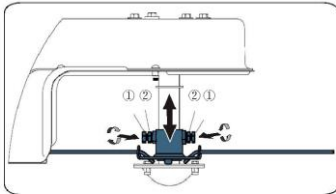


Рисунок 5-1

Запуск и остановка

1. Нажмите на насос подкачки один или два раза, а затем нажмите на рычаг управления. См. Рисунок 5-2 и потяните за веревку стартера, чтобы запустить двигатель. См. рисунок 5-2.

2. Если вы отпустите рычаг управления, двигатель выключится.

Использование колёсного триммера

Убедитесь, что в зоне кошения нет камней, палок, проволоки или других предметов, которые могут повредить триммер или двигатель. Такие предметы могут быть также случайно отброшены триммером в любом направлении и нанести серьезные травмы оператору и окружающим.

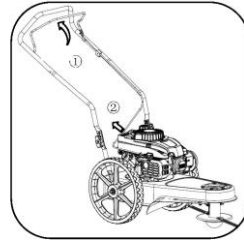


Рисунок 5-2



ПРЕДУПРЕЖДЕНИЕ: Мелкие посторонние предметы, которые разлетаются во все стороны от работающего триммера, могут вызвать серьезную травму при попадании в глаза. Приступая к работе с газонным триммером, а также выполняя ремонт или регулировку, надевайте защитные очки.

Головка триммера смещена влево. Это сделано для того, чтобы без дополнительной регулировки машины было удобно стричь траву вдоль забора, зеленой изгороди или стены, находящейся справа от оператора.



При стрижке толстой и высокой травы или сорняков продвигайтесь медленно, не торопитесь.

После каждого использования триммера очищайте его рабочую часть от скопившегося мусора.

ПРЕДУПРЕЖДЕНИЕ: Выключите двигатель и подождите, пока головка не остановится полностью, затем очистите область выброса. Головка триммера продолжит вращаться еще несколько секунд после того, как вы отпустите рычаг управления.

Не используйте триммер на излишне крутых склонах. Если чувствуете, что вам трудно устоять на склоне, не приступайте к работе. Не управляйте триммером на склонах, если земля скользкая или трава мокрая. Подстригая траву, двигайтесь вдоль уклона, но не вверх и не вниз.

ВНИМАНИЕ: Работая с триммером, не допускайте контакта головки с бетоном, асфальтом или гравийным покрытием. Это ведет к преждевременному износу головки.

Замена режущей лески

Во избежание сложностей с извлечением изношенной лески заменяйте её до того, как та станет слишком короткой (половина изначальной длины).

1. Извлеките изношенную леску из головки.
2. Сложите пополам леску, предназначенную для замены, и проденьте оба конца в петлю у края головки.
3. Потяните за концы струны, вытягивая их на себя так, чтобы средняя часть струны оказалась прочно закрепленной в щели металлическим язычком.
4. Скрестите концы струны и потяните, закрепив их в требуемой позиции. См. рисунок 5-3.

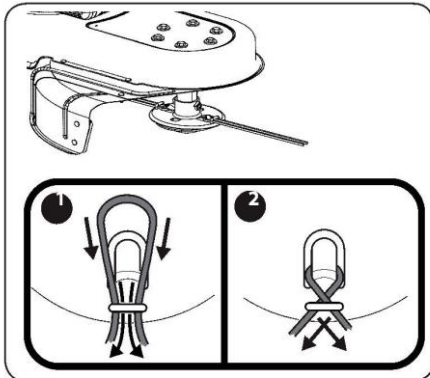


Рисунок 5-3.

Работа на большой высоте

Если газонокосилка регулярно эксплуатируется на высоте более 5 000 футов, воздушно-топливная смесь в карбюраторе слишком обогатится кислородом, и могут увеличиться выбросы. На двигателях, изготовленных не для США, карбюратор может быть отрегулирован специально для работы в таких условиях. Если потом регулярная эксплуатация будет осуществляться на высоте менее 5 000 футов, карбюратор следует настроить обратно на нормальные условия работы. Для настройки карбюратора обратитесь в сервисный центр.

Техническое обслуживание и регулировки

Общие рекомендации по техническому обслуживанию

- При выполнении технического обслуживания соблюдайте правила безопасности.
- Гарантия на триммер не распространяется на компоненты, поврежденные в результате неправильных действий или небрежности оператора. Чтобы в полной мере использовать все возможности, предоставляемые гарантией, оператор должен проводить техническое обслуживание триммера в соответствии с указаниями инструкции.
- Изменение настройки скорости вращения двигателя ведет к аннулированию гарантии на двигатель.
- Проверка всех настроек должна проводиться не реже одного раза в сезон.
- Периодически проверяйте надежность всех креплений.



ПРЕДУПРЕЖДЕНИЕ: Перед выполнением технического обслуживания устройства выключайте двигатель, отсоединяйте колпачок свечи зажигания и заземляйте его на корпус.

Смазка

1. Не реже одного раза в сезон смазывайте точки вращения скобы управления жидким маслом. Скоба должна легко двигаться в обоих направлениях. См. рисунок 6-1

После каждого использования очищайте нижнюю часть устройства, не допуская скопления обрезков травы и мусора.

Проделайте следующее:

1. Отсоедините провод свечи зажигания. Слейте топливо из бака триммера или поместите кусочек пластика под вентиляционный клапан.
2. Наклоните триммер на бок, придав ему горизонтальное положение. Сторона с воздушным фильтром должна быть направлена вверх. Держите триммер крепко.



ПРЕДУПРЕЖДЕНИЕ: Не наклоняйте устройство на угол более 90° и не оставляйте его надолго в наклонном положении. Масло может проникнуть в верхнюю часть двигателя, и будет вызывать проблемы с запуском.

3. Используя подходящий инструмент, отскоблите и очистите днище устройства. Не заливайте его водой.

ВАЖНО: При чистке устройства не используйте установку для мытья под давлением или садовый шланг. Это способно повредить двигатель. Применение воды приведет к сокращению срока службы и снижению производительности.

4. Снова поставьте триммер на колеса. Если ранее вы подложили пластик под вентиляционный клапан, не забудьте убрать его.



Уход за платформой

Ниже приведен перечень основных работ по обслуживанию двигателя, необходимых для обеспечения хорошей работы триммера. Список деталей и инструкции приводятся в руководстве к двигателю.

- Поддерживайте уровень масла в соответствии с указаниями в руководстве.
- В условиях чрезвычайно сильного запыления проводите регулярную чистку через несколько часов работы. Низкая производительность двигателя и то, что он часто глохнет, свидетельствует о необходимости чистки воздушного фильтра. Порядок чистки воздушного фильтра описан в руководстве по эксплуатации двигателя.
- Один раз в сезон очищайте свечу зажигания и регулируйте зазор. Свечу зажигания рекомендуется заменять с началом каждого сезона. Тип используемой свечи и величина зазора указаны в инструкции по эксплуатации двигателя.
- Регулярно проводите чистку двигателя, используя ткань или щетку. Для надлежащей циркуляции воздуха содержите в чистоте верхнюю часть двигателя. Удаляйте траву, грязь и мусор, которые скапливаются в области глушителя.
- Проводите чистку воздушного фильтра через каждые 25 часов работы.

Диагностика и устранение неисправностей

Неисправность	Причина	Способ устранения
Двигатель не запускается.	<ol style="list-style-type: none"> 1. Скоба управления не прижата. 2. Отсоединен колпачок свечи зажигания. 3. Топливный бак пуст или несвежее топливо. 4. Не произведена подкачка топлива (если двигатель имеет систему подкачки). 5. Загрязнена или повреждена свеча зажигания. 6. Блокирован топливопровод. 7. Двигатель залит. 8. Закрыт топливный клапан (если имеется). 	<ol style="list-style-type: none"> 1. Прижмите скобу управления. 2. Подсоедините провод к колпачку свечи зажигания. 3. Заправьте в бак чистое и свежее топливо. 4. Включите подкачку топлива, как описано в разделе «Эксплуатация». 5. Очистите, отрегулируйте зазор или замените. 6. Прочистите топливопровод. 7. Выждите несколько минут и попробуйте запустить снова, но не используйте подкачку. 8. Откройте топливный клапан. См. инструкцию к двигателю
Двигатель работает неустойчиво.	<ol style="list-style-type: none"> 1. Ослаблен колпачок свечи зажигания 2. Блокирован топливопровод или загустело масло. 3. Засорен клапан крышки бензобака. 4. Вода или грязь в топливной системе. 5. Загрязнен воздушный фильтр 	<ol style="list-style-type: none"> 1. Подсоедините колпачок свечи зажигания и закрепите контакт. 2. Очистите топливопровод; залейте в бак свежее топливо. 3. Очистите клапан. 4. Слейте топливо из бака. Заполните бак свежим топливом. 5. См. руководство по эксплуатации двигателя
Перегрев двигателя	<ol style="list-style-type: none"> 1. Недостаточен уровень моторного масла. 2. Ограниченный приток воздуха. 	<ol style="list-style-type: none"> 1. Заправьте картер подходящим маслом. 2. Очистите верхнюю часть двигателя и область вокруг него.
Двигатель работает неравномерно на высоких оборотах.	<ol style="list-style-type: none"> 1. Слишком малый зазор свечи зажигания. 	<ol style="list-style-type: none"> 1. Отрегулируйте зазор до ,030".
Неустойчивая работа на холостом ходу	<ol style="list-style-type: none"> 1. Загрязнена или неисправна свеча зажигания, либо слишком большой зазор. 2. Загрязнен воздушный фильтр 	<ol style="list-style-type: none"> 1. Отрегулируйте зазор до 0,8 мм или замените свечу. 2. См. руководство по эксплуатации двигателя

Слишком сильная вибрация.	1. Ослабили гайки крепления головки. 2. Повреждена головка.	1. Затяните гайки. 2. Обратитесь в авторизованный сервисный центр.
Низкая производительность.	1. Слишком короткая или изношенная режущая леска. 2. Изношенный или поврежденный приводной ремень головки.	1. Замените леску. 2. Замените приводной ремень головки.